

JACK

MÁQUINA FILIGRANA

(PARA PEGAR ETIQUETA CON MESA Y MOTOR)

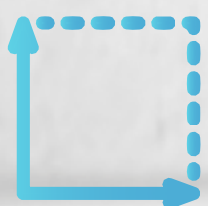
JK-T2210-F1-DII WWW.TODOCOSTURA.COM.PY



VELOCIDAD
2700
RPM



PANTALLA
TÁCTIL



ÁREA DE COSTURA
22 x 10
CÉNTIMETRO

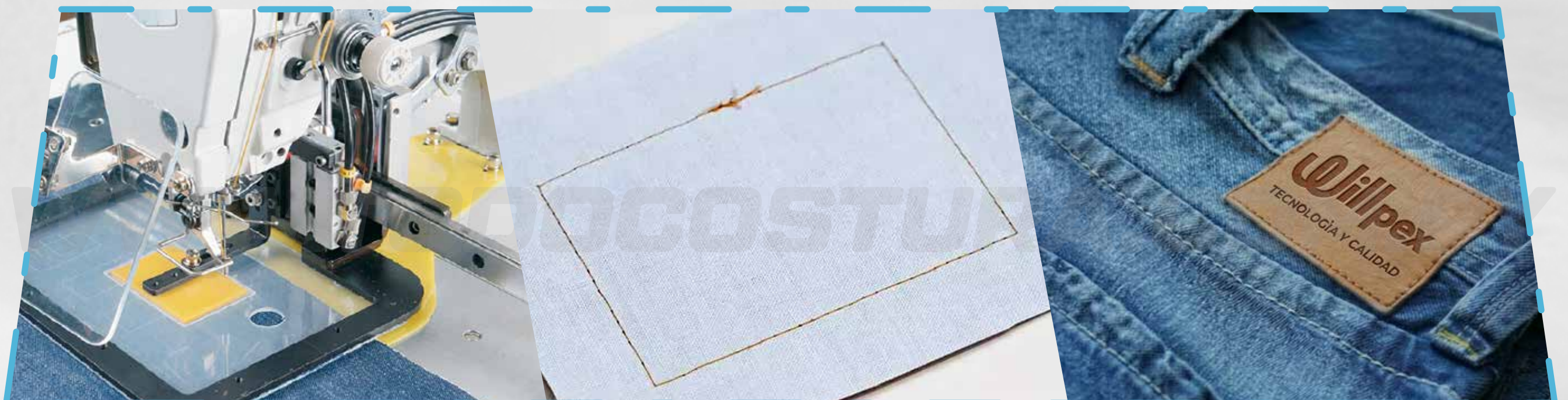


ART .32474

ESPECIFICACIONES

MÁQUINA AUTOMÁTICA DE COSTURA PARA PATRONES REPETITIVOS, CON ALTA PRECISIÓN Y FUNCIONAMIENTO SUAVE, IDEAL PARA ETIQUETAS, REFUERZOS Y COSTURAS DECORATIVAS.

MÚLTIPLES COSTURAS CON UN PATRÓN REPETIBLE - REFUERZOS Y COSTURAS - MOTOR SERVO - MOTORES PASO A PASO - TRANSPORTE OPTIMIZADO



COSTURA AUTOMÁTICA DE PARCHE DE CUERO EN JEANS,
GARANTIZANDO PRECISIÓN, FIRMEZA Y ACABADO UNIFORME

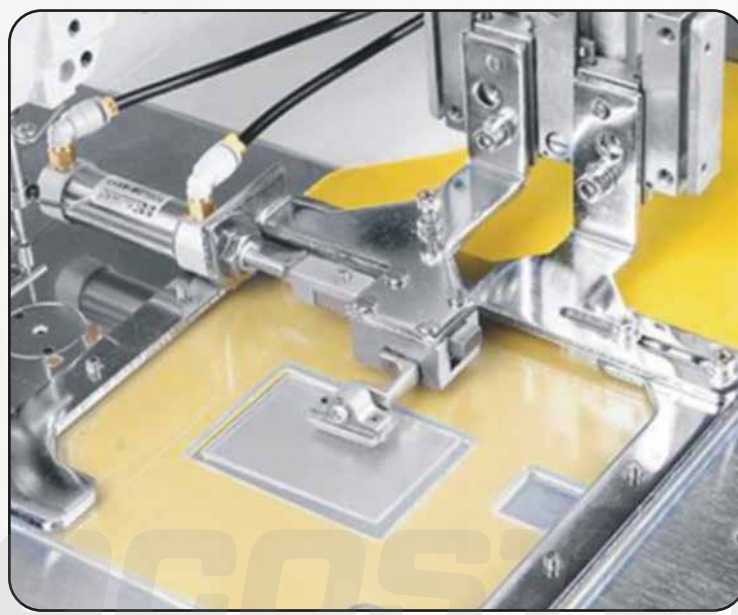
PÁG. 1/2



VENTAJAS



ALTURA DE
PRENSATELA: 22MM



SISTEMA DE SUJECIÓN
ROTATORIO (F1)



PRENSATELAS DE
DESPLAZAMIENTO LATERAL



PANEL TÁCTIL

EL DISEÑO A COSER ES CLARO DE UN VISTAZO, LOS PARÁMETROS DE COSTURA ESTÁN DETALLADOS Y LA FACILIDAD DE EDICIÓN ESTÁ MUY MEJORADA.

GRAN MEMORIA

SE PUEDEN IMPORTAR HASTA 999 PROGRAMAS DIRECTAMENTE VÍA USB. ADECUADA PARA COSER ARTÍCULOS DE CUERO, BOLSAS, ZAPATOS, JEANS Y OTRAS PIEZAS ESPECIALES

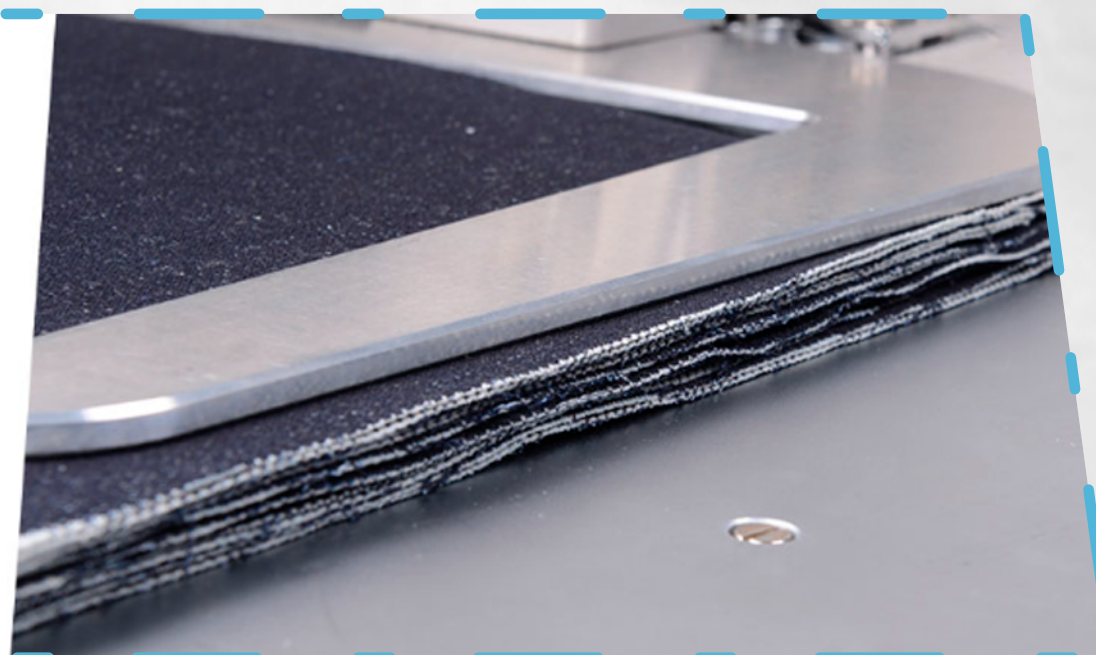


CAMBIO DE PLANTILLA FÁCIL

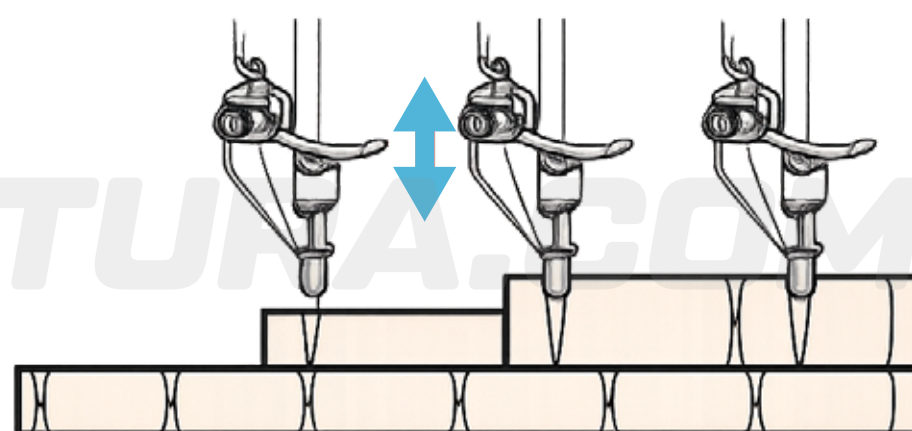
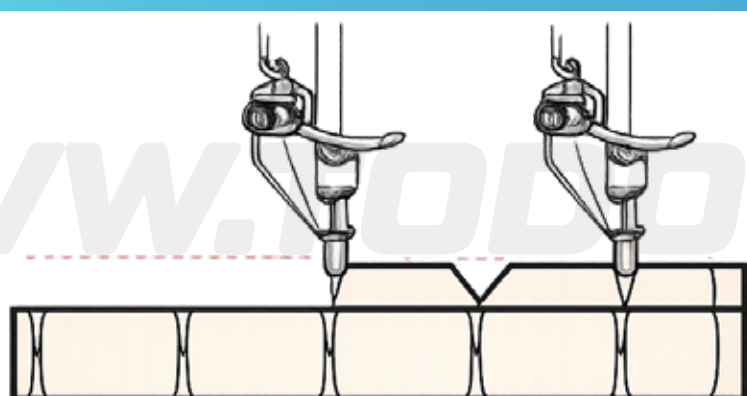
EL SISTEMA DE CASQUILLOS CILÍNDRICOS GARANTIZA UN CAMBIO RÁPIDO Y PRECISO DE LOS PATRONES DE COSTURA.

COSTURA DE ALTA RESISTENCIA

EL MOTOR DE ALTA POTENCIA PERMITE COSER INCLUSO MATERIALES MUY GRUESOS.



PRENSATELAS MEDIANAS TRADICIONALES



PRENSATELAS INTELIGENTES MEDIO